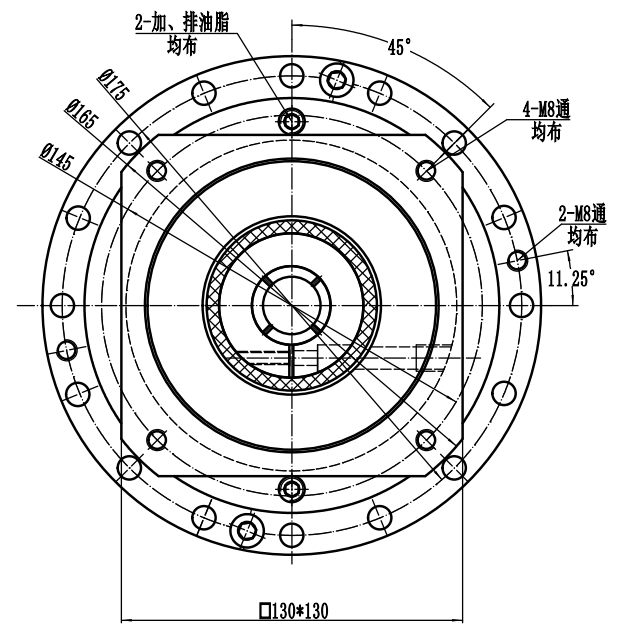
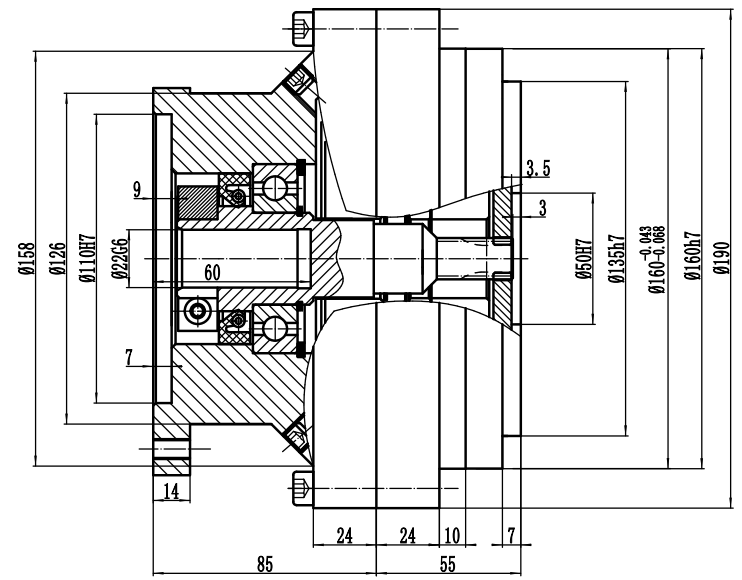


A-A



轴承: 6207 (Ø35*Ø72*17)
油封: Ø40*Ø65*12

参数名称	额定转矩	容许力矩	力矩刚性	瞬时最大容许力矩	瞬时最大容许转矩	扭转刚度代表值	启动、停止时的容许力矩	空程
单位	Nm	Nm	Nm/arc.min	Nm	Nm	Nm/arc.min	Nm	arc.min
值	412	1666	931	3332	2058	108	1029	≤1'

						RV-40S-130F-D22-SJ			湖北斯微特传动有限公司	
						减速机外形图				
标记	处数	分区	更改文件号	签名	年、月、日	阶段标记		重量	比例	
设计									1:1	
制图										
审核										
工艺						共 张		第 张		