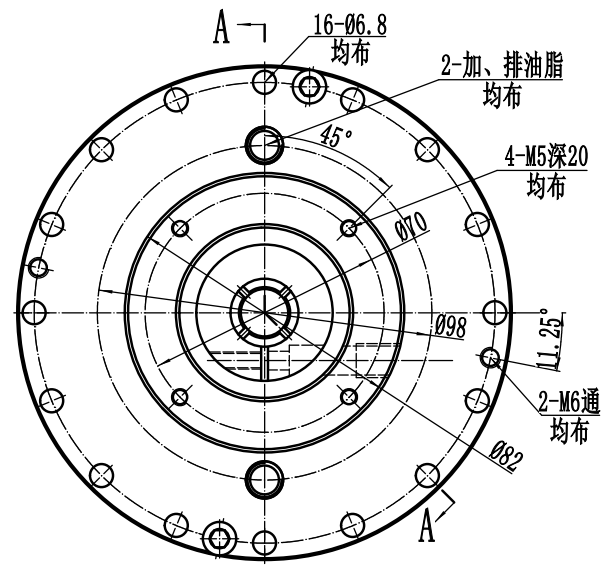
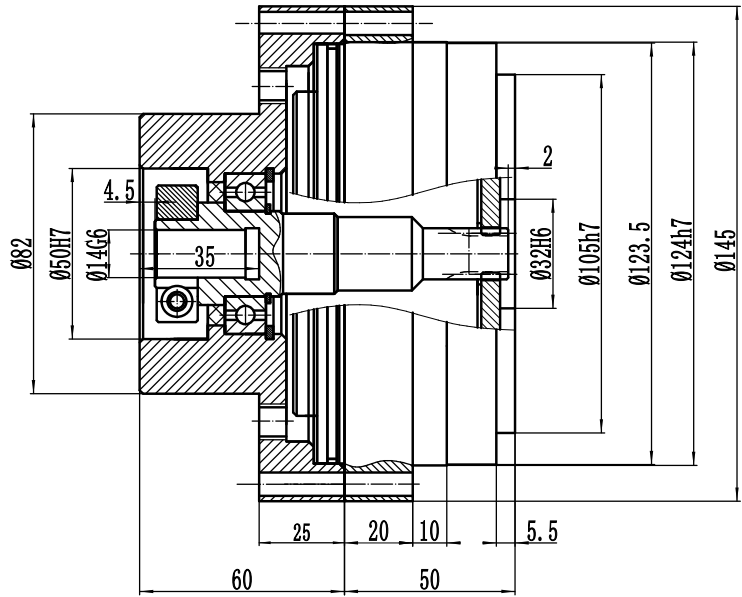


A-A



轴承: 6005 (Ø47*Ø25*12)
油封: Ø42*Ø30

参数名称	额定转矩	容许力矩	力矩刚性	瞬时最大容许力矩	瞬时最大容许转矩	扭转刚度代表值	启动、停止时的容许力矩	空程
单位	Nm	Nm	Nm/arc.min	Nm	Nm	Nm/arc.min	Nm	arc.min
值	167	882	372	1764	833	49	412	≤1'
						RV-20S-60F-D14-SJ	湖北斯微特传动有限公司	
						减速机外形图		
标记	处数	分区	更改文件号	签名	年、月、日			
设计			标准化			阶段标记	重量	比例
制图								1:1
审核								
工艺			批准			共	张	第
						张		张